

## Alteração das torneiras de bóia

Com a premissa de oferecer produtos de qualidade superior em sintonia com as necessidades dinâmicas dos profissionais e consumidores, a Deca informa que foram feitas alterações nas Torneiras de Bóia.

Objetivando melhorar a sua competitividade no mercado de Básicos, as Torneiras de Bóia passam a contar com melhorias funcionais que lhes garantem maior resistência e desempenho. Confira!!!



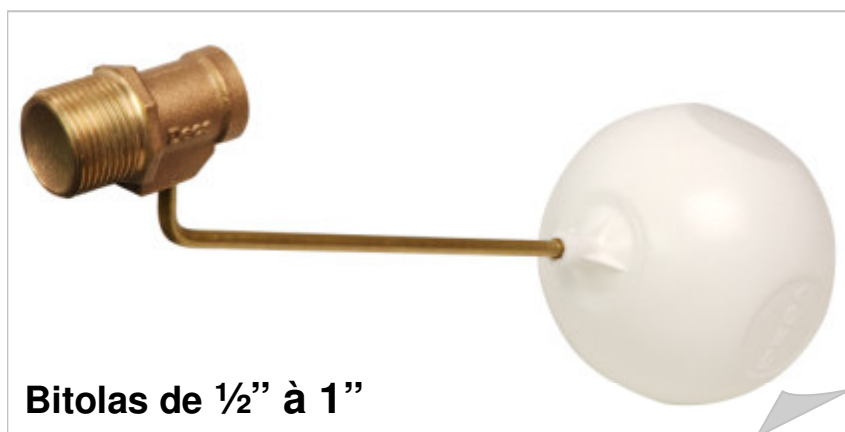
[Características](#)

[Especificações Técnicas](#)

[Ações de PDV](#)

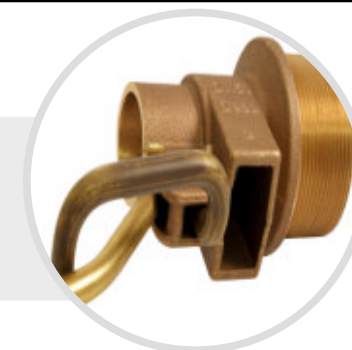


- Corpo fundido em bronze.
- Haste em latão.
- Balão reforçado em Polietileno.
- Corpo mais compacto e resistente.
- Atende totalmente as normas NBR 14534 e NBR 5626.





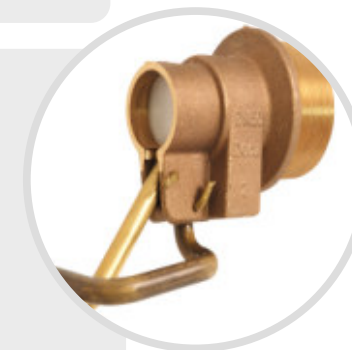
- Possui limitador no curso da haste que impede que a bóia chegue ao fundo da caixa, podendo causar o seu emperramento.



- Aumento da resistência da haste por ser peça única (deixa de ter a união entre a vareta e a sapata).

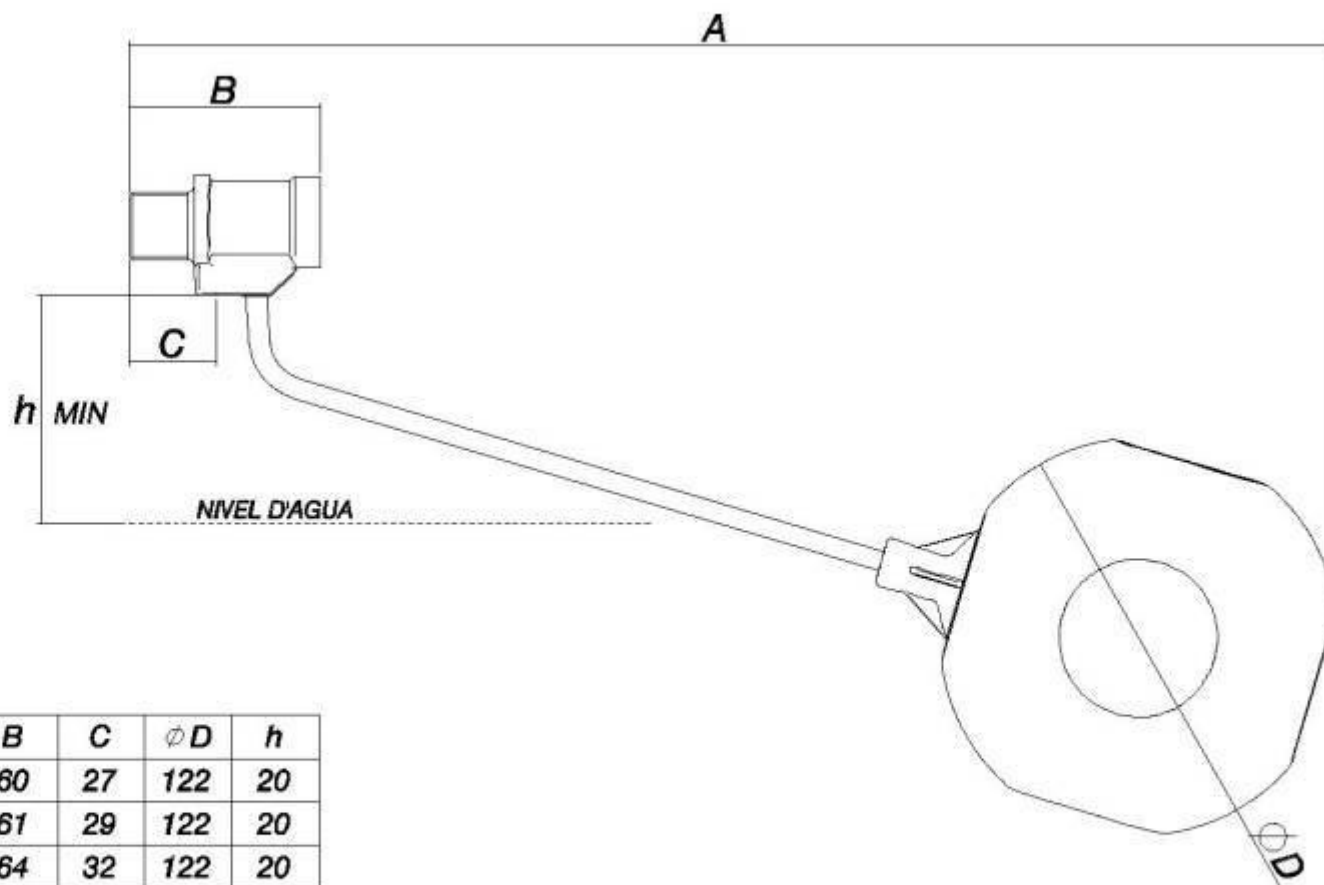


- Sistema de fechamento com haste dupla (1 ¼" à 2"), tornou o sistema mais eficiente, proporciona o fechamento total da torneira exigindo menor força de empuxo na haste.
- Resultando em fechamento mais rápido e aumento de 30% da resistência à pressão (140 m.c.a).



- Resistência, em testes, superior a 150.000 ciclos de acionamento, a norma exige 100.000 ciclos.





BITOLA	A	B	C	$\phi D$	h
DN 15 (1/2)	364	60	27	122	20
DN 20 (3/4)	365	61	29	122	20
DN 25 (1)	368	64	32	122	20
DN 32 (1 1/4)	608	100	57	212	70
DN 40 (1 1/2)	611	103	60	212	70
DN 50 (2)	754	108	65	224	70

CD-1350  
20.01.09  
Q:DESENHOS



- Não haverá ação de PDV.

